



EU DECLARATION OF CONFORMITY
DECLARACIÓN UE DE CONFORMIDAD

3EBasor

CABLE TRAY SPECIALIST

www.basor.com



Certificado Nº SGI 3198065/11



Certificado Nº SGI 3198065/12

The company / *La Empresa:*

BASOR ELECTRIC, S.A.

Address / *Dirección:*

Av. Alcodar, 45-47, 46700. Gandía (VLC), Spain.

Declares that the product:

Declara que el producto:

BASORPLAST BPI

Installed in accordance to the installation standards, manufacturer's instructions and professional rules, duly maintained and used for the applications as intended.

Instalado de acuerdo con las normas de instalación, instrucciones del fabricante y conforme a las reglas profesionales, debidamente mantenido y utilizado en las aplicaciones para las que está previsto.

Complies with the essential requirements of the Council Directives:

Cumple con los requisitos esenciales de las Directivas del Consejo:

2014/35/UE (Low Voltage Directive) / (Directiva de Baja Tensión)

Incorporated in the Spanish Legislation in: R.D. 7/1988 and its modification R.D. 154/1995.

Incorporado en la Legislación Española en: R.D. 7/1988 y su modificación R.D. 154/1995.

And it is suitable and safe for the intended use and it is in conformity with the following standard:

Es adecuado y seguro para el uso a que está destinado y es conforme con la siguiente norma:

UNE EN 61537

Additional information:

Información adicional:

This product is intended to be installed and maintained by skilled persons, it may be used by ordinary persons only as a replacement part, to substitute for an identical device.

Este producto está previsto para ser instalado y mantenido por un profesional, puede ser usado por una persona no formada para reemplazamiento de uno idéntico.

Place and date:

Lugar y fecha:

Gandía April 2016

Gandía Abril 2016

Technical department / *Departamento Técnico*

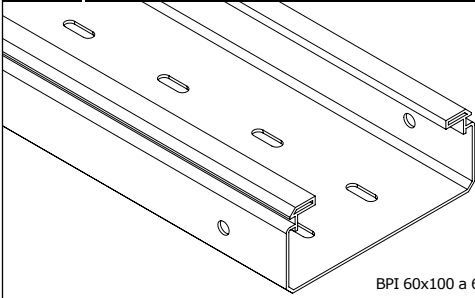


Certificado Nº SGI 3198065/11

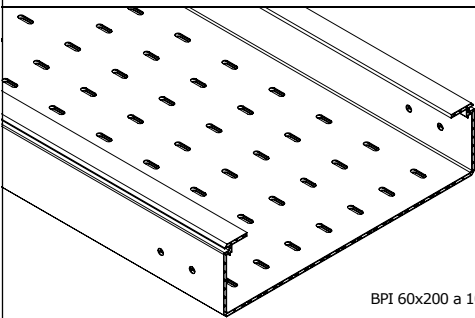


Certificado Nº SGI 3198065/12

BPI



BPI 60x100 a 60x150



BPI 60x200 a 100x600

Modelos (HxB):

60x100; 60x150; 60x200; 60x300; 100x200; 100x300; 100x400; 100x600.

Acabados: PVC M1 RAL 7030

Características de la bandeja:

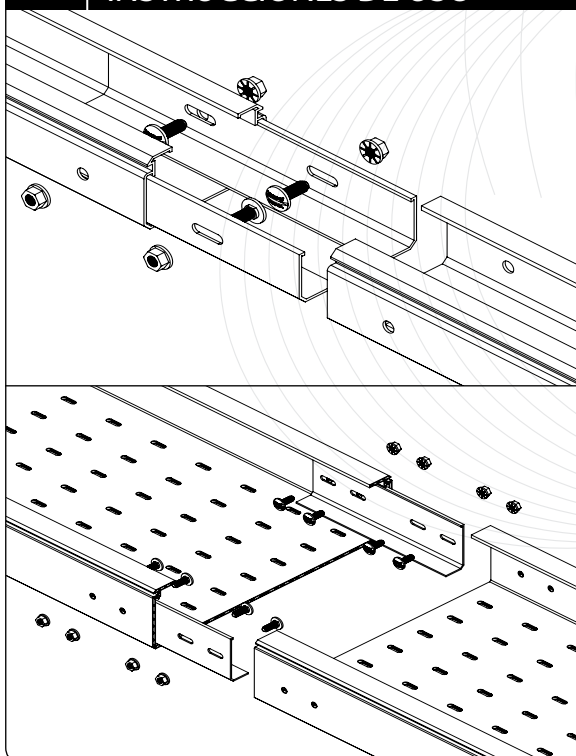
- Sistema no metálico
- Resistencia al impacto: 20J, excepto 60x100 con 10J
- Temperatura mínima de -20 °C
- Temperatura máxima de 60 °C
- No propagador de la llama
- Sin continuidad eléctrica
- Con aislamiento eléctrico
- Rigidez dieléctrica 18 +/- 2 kV/mm
- Protección alta interior y exteriormente contra sustancias corrosivas o contaminantes
- Sistema plástico resistente a ambientes húmedos, salinos y químicamente agresivos según DIN 8061 e ISO/TR 10358
- Comportamiento al fuego M1, UNE 23727
- Hilo incandescente autoextinguible a 960°C, UNE-EN 60695-2-11
- Inflamabilidad UL 94-VO, ANSI/UL 94-1995
- Índice de oxígeno LOI > 50%, UNE EN ISO 4589
- Cumple con la directiva RoHS, 2011/65/UE
- Materia prima sin silicona

- Clasificación de la perforación de la base:

Bandeja ciega: Clasificación A
Bandeja troquelada:

Base Modelos	Clasificación
100	B
150	B
200	B
300	B
400	B
600	B

INSTRUCCIONES DE USO



- Para el montaje se necesitan por tramo dos uniones y 4 conjuntos tornillo M8 PVC (8 para los modelos H100).
- La instalación de bandejas para una canalización eléctrica NO debe efectuarse por debajo de otro tipo de canalizaciones, como las de agua, vapor, gas.
- Para facilitar una correcta ventilación, se recomienda instalar las bandejas con una distancia mínima entre ellas de 250 mm.
- Se deben separar 20 mm de la pared las bandejas que se coloquen sobre soportes, para permitir una ventilación óptima de los cables.
- Apto para ambientes húmedos, salinos y químicos.
- Material con resistencia limitada a la exposición directa a los rayos UV. Para uso expuesto directamente a rayos UV consulte la gama BASORPLAST BPE.
- Para asegurar un buen comportamiento ante dilataciones hay que tener en cuenta el aumento de temperatura entre el momento de la instalación y la temperatura máxima esperada. Dependiendo del aumento esperado de la temperatura (ΔT) se dejará un hueco (h) entre bandejas según la siguiente tabla:

ΔT (°C)	h (mm)
20	5
30	7
40	9
50	11

Accesorios: La familia dispone de una amplia gama de accesorios: Tapa, separador, curva plana, curva cóncava, curva convexa, unión, unión articulada, unión bisagra y conjunto tornillo M8 PVC.

CARGA DE TRABAJO ADMISIBLE

BASORPLAST	Carga admisible (Kg/m)
	Distancia 1,5 m
BPI-60x100	23
BPI-60x150	28
BPI-60x200	39
BPI-60x300	45
BPI-100x200	79
BPI-100x300	92
BPI-100x400	101
BPI-100x600	118

Nota: Las CTA son para 40°C de temperatura con una distancia entre soportes de 1.5m, y para 60°C con una distancia de 1m entre soportes.